

CEKA

Aufbau- und
Bedienungsanleitung

OrgTower/ MultiTower

Hochcontainer



Inhaltsverzeichnis

1 Produktbeschreibung	2
2 Zertifikat	4
3 Einbauten	5
3.1 OrgTower	5
3.2 MultiTower	6
3.3 Ausbau Innenkorpus	7
3.4 Schubkästen	8
4 Zusatzinformationen	9
4.1 Austausch Wechselzylinder	9
4.2 Funktionsweise Zahlenschloss	10
4.3 Belastbarkeit Einbauten	11
5 Reinigung/Pflege	11

1 Produktbeschreibung

Org- und MultiTower bieten ausreichend Stauraum direkt am Arbeitsplatz und unterstützen außerdem die räumliche Abgrenzung des Arbeitsplatzes.

Beide Tower-Varianten sind nach vorne ausziehbar.

Der OrgTower basiert auf einem Auszugssystem mit 3 Schubladen, die durch gemeinsame Front- und Rückblende gleichzeitig ausgezogen werden. Die Nutzung des Towers kann beidseitig erfolgen.

Der MultiTower besteht aus einem Außenkorpus und einem ausziehbaren organisierbaren Innenkorpus. Da der Innenkorpus mit einer Rückwand ausgestattet ist, erfolgt der Zugriff einseitig. Die Anstellseite links oder rechts vom Nutzer muss im Vorfeld festgelegt werden.

Org- und MultiTower sind mit bodentiefen Seitenwänden mit Höhenverstellungsschrauben zum Ausgleich von Bodenunebenheiten (verstellbar mit Inbusschlüssel 4 mm) ausgestattet. Der Auszug wird durch eine (OrgTower) bzw. zwei Stützrollen (MultiTower) stabilisiert.

Die Frontblenden sind immer mit einem Langgriff versehen. Der MultiTower kann optional mit Schloss bestellt werden; der OrgTower ist serienmäßig mit Schloss ausgestattet.

Alle Platten sowie Korpusteile bestehen aus hochverdichteten Holzwerkstoffplatten, deren Oberfläche nach DIN 14 322 beidseitig mit Melamin beschichtet ist. Die Plattenstärke beträgt 19 mm.

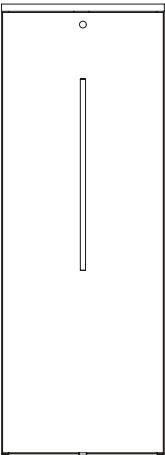
Beide Tower werden nach den gültigen technischen Normen und Richtlinien gefertigt und sind GS-zertifiziert.

Die Prozesse zur Herstellung der Produkte sind im Managementsystem nach DIN EN ISO 9001, DIN EN ISO 14001, und DIN EN ISO 50001 zertifiziert.

Korpusmaße

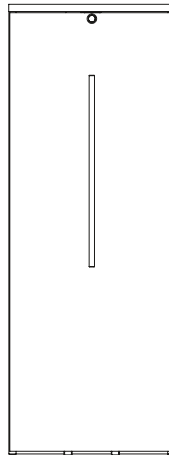
OrgTower

Breite 431 mm
Tiefe 800/900/1000 mm
Höhe 1195 mm



MultiTower

Breite 440 mm
Tiefe 800/900/1000 mm
Höhe 1195 mm





Zeichengenehmigungsausweis Nr.: 5348/17/3510 Z
Mark Approval Certificate No.

(nur gültig mit umseitigen Bedingungen und Zeichengenehmigungsvertrag / only valid with terms and conditions overleaf and Mark Approval Contract)

Genehmigungsinhaber:
Licence holder

CEKA GmbH & Co. KG
Erich-Krause-Str. 1, 36304 Alsfeld

Fertigungsstätte:
Manufacturing location

CEKA GmbH & Co. KG
Erich-Krause-Str. 1, 36304 Alsfeld

Zeichen des Antragstellers Reference of applicant	Antragsdatum Date of application	Aktenzeichen File reference	Prüfbericht Test report	Ausstellungsdatum Date of issue
	07.11.2014	35104187/14	4187/14/02	03.07.2017

Prüfzeichen (Test mark).

Grundvariante
basic layout

alternative Variante (zulässig gemäß ProdSG für Zeichenhöhe bis max. 2 cm)
alternative layout (admissible according to mark height up to max. 2 cm)



Erzeugnis:
Product

Büromöbel – Büroschränke
Schranksystem Tower, Amigo Sitz-Container

Technische Beschreibung:
Technical description

siehe Anlage 1

Prüfgrundlagen:
Testing fundamentals

DIN EN 14073-2+3:2004-11, DIN EN 14074:2004-11,
DIN Fachbericht 147:2006-06, PFG EK5.3 13-03:2014,
AFPS GS 2014:01 PAK

Das/ide oben aufgeführten Erzeugnis/ise erfüllen/fulfill die Anforderungen gemäß Abschnitt 5 des Produktsicherheitsgesetzes (ProdSG) vom 8. November 2011. Die Genehmigung, das oben abgebildete GS-Zeichen bei Einhaltung der Proportionen gemäß den umseitig abgedruckten Bedingungen zu verwenden, wird hiermit erteilt. Die Übertragung der Zeichengenehmigung durch den Genehmigungsinhaber auf Dritte ist unzulässig.

The product/s specified above fulfill/s fulfill the requirements according to chapter 5 of the German Product Safety Act (ProdSG) from 8th November 2011. Approval for using the GS-mark illustrated above complying with the proportions and in accordance with the contractual conditions printed overleaf, is hereby given. The licence holder is not authorized to transfer the mark approval to a third party.

Dieser Ausweis gilt bis zum 02. Juli 2022.

This certificate is valid until 02 July 2022.

Eine Veröffentlichung dieses Zertifikates ist ohne schriftliche Genehmigung der Prüfstelle nicht gestattet.
The publishing of this certificate needs the written approval of the testing centre.

Dieser Ausweis besteht aus / This certificate consists of:
1 Blatt / 1 sheet, 1 Anlage Seite 1 – 7 / 1 annex page 1 – 7



B. Grünig
Dipl.-Ing. Beate Grünig
stellv. Leiterin der Zertifizierungsstelle / Deputy head of certification body

3 Einbauen

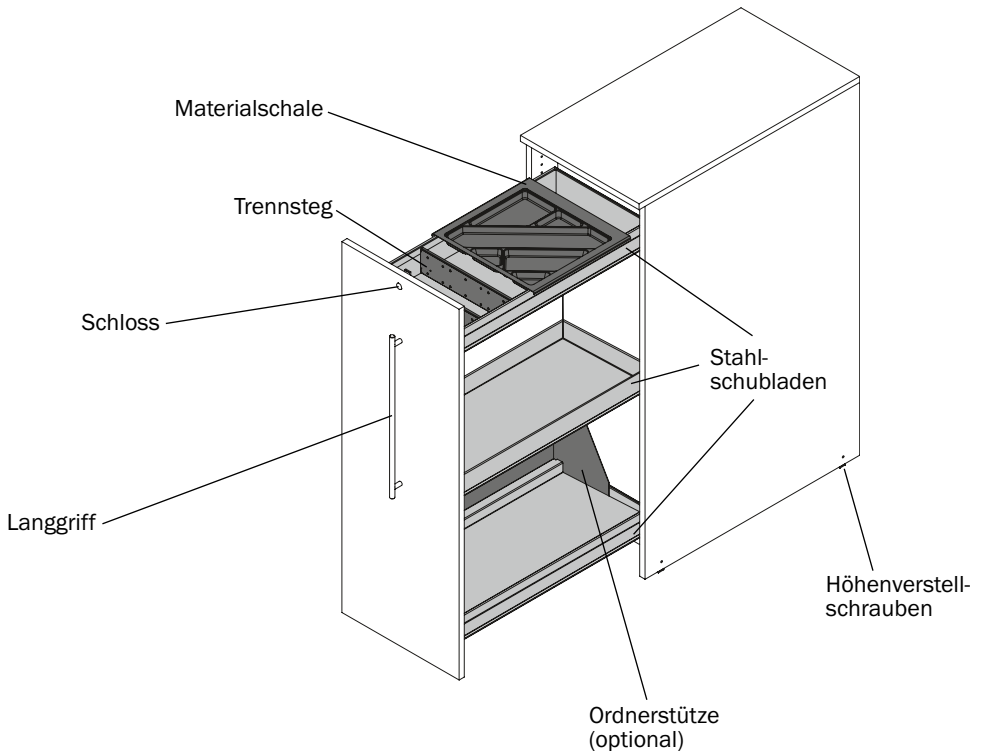
Die beiden Tower werden komplett montiert ausgeliefert.

3.1. Ausstattung OrgTower

Der OrgTower ist mit Stahlschubladen auf Teleskop-Quadroführung mit Überauszug ausgestattet. Auf dem oberen Schub ist eine Materialschale aufgelegt. Die Schubladen sind mit Ordnerstützen oder Trennstegen organisierbar.

Sicherheitshinweis:

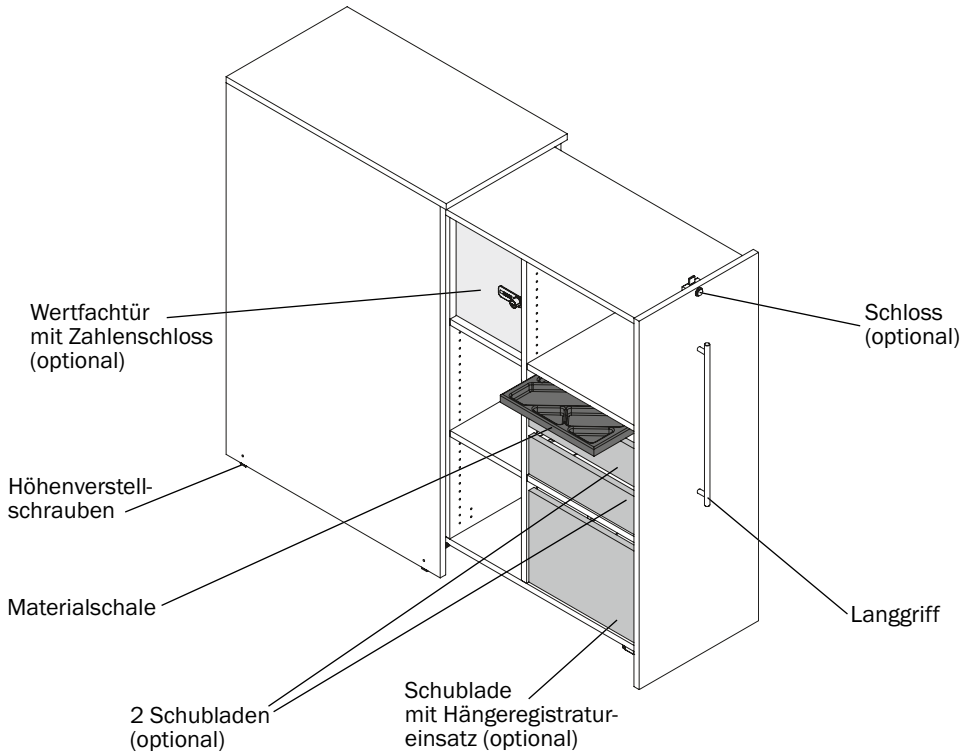
- Achten Sie darauf, dass beim Transport die Auszüge verschlossen sind.



3.2 Ausstattung MultiTower

Die Standardausstattung des Innenkorpus besteht aus Mittelwand, 4 Einlegeböden und Materialauszug. Optional können zusätzlich

ein abschließbares Wertfach und/oder eine Schublade mit Hängeregistratureinsatz sowie zwei Schubladen gewählt werden.



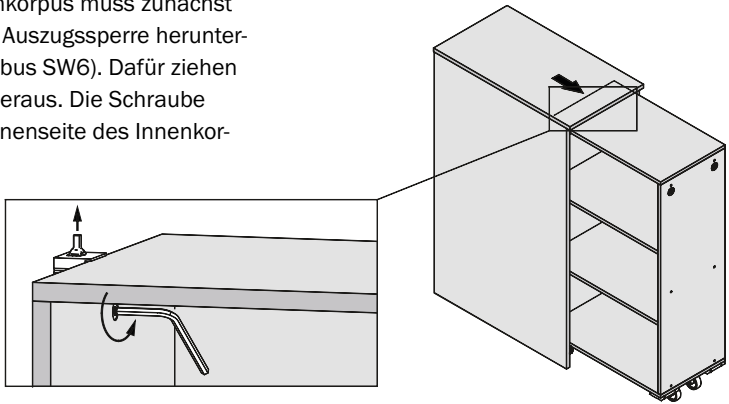
Sicherheitshinweis:

- Bitte achten Sie darauf, dass Wertfachtür, Materialschale und Schubladen vor dem Einschleiben des Innenkorpus geschlossen werden.

3.3 Ausbau Innenkorpus

Schritt 1:

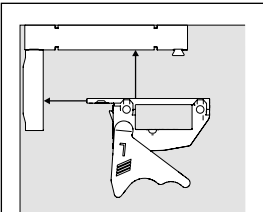
Zum Ausbau des Innenkorpus muss zunächst der Bolzen der oberen Auszugssperre heruntergedreht werden (mit Inbus SW6). Dafür ziehen Sie den Innenkorpus heraus. Die Schraube befindet sich an der Innenseite des Innenkorpus.



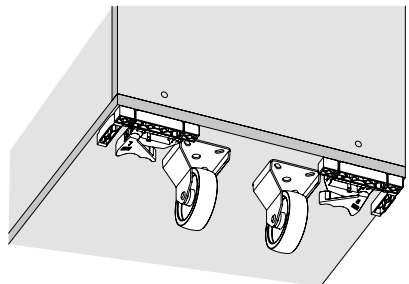
Schritt 2:

Den Innenkorpus komplett ausziehen und die Schnäpper unter dem Unterboden rechts und links entriegeln.

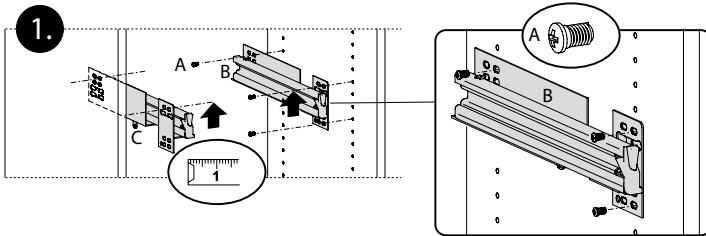
Zum Einbau des Innenkorpus die Führungsschienen ausziehen, Innenkorpus aufsetzen und einschieben, bis die Schnäpper einrasten. Anschließend den Bolzen der oberen Auszugssperre wieder nach oben drehen.



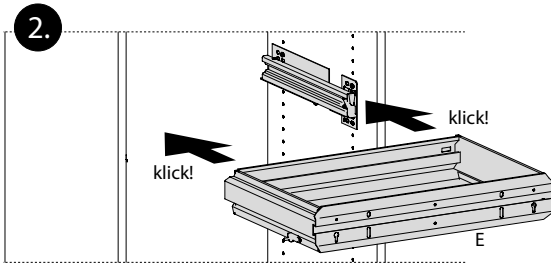
Der Innenkorpus kann dann über die Führungsschienen herausgezogen werden.



3.4 Schubkästen

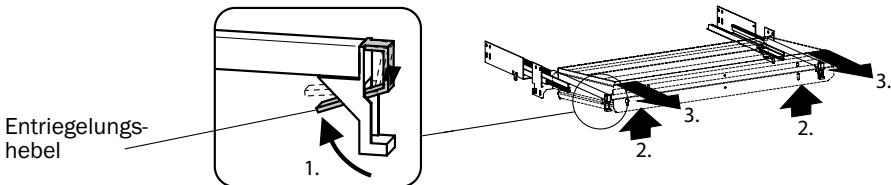


Befestigung der Führungsschienen beidseitig in gleicher Höhe mit 6 Euroschrauben in den Lochreihenbohrungen.



Aufsetzen der Schublade auf die Führungsschienen und bis zum Einrasten einschieben.
(Die Zeichnung ist hier ohne Schubladenblende dargestellt.)

Demontage



Zur Demontage Hängerahmen/Schublade bis zum Anschlag vorziehen.

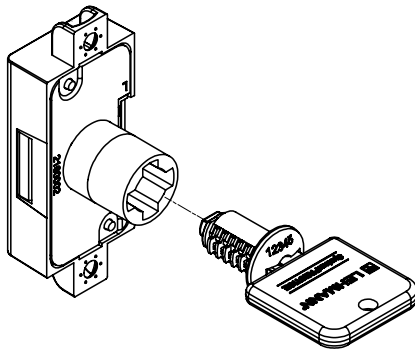
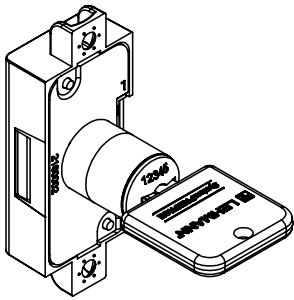
Entriegelungshebel drücken und Hängerahmen/Schublade anheben und abnehmen.

4 Zusatzinformationen

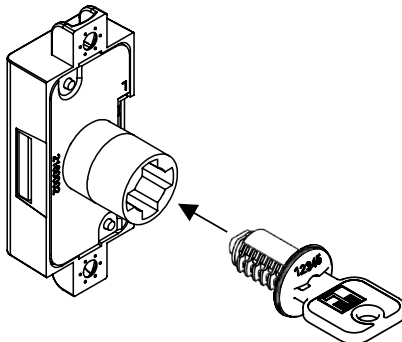
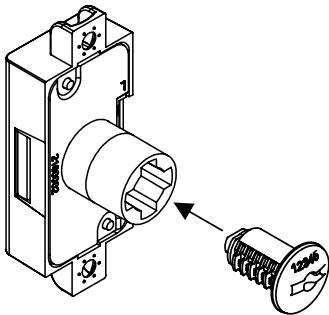
4.1 Austausch Wechselzylinder

Der Austausch des Wechselzylinders erfolgt mit einem Demontageschlüssel (Artikel 923014).

Demontage (nur in geöffneter Position)



Montage



4.2 Funktionsweise Zahlenschloss

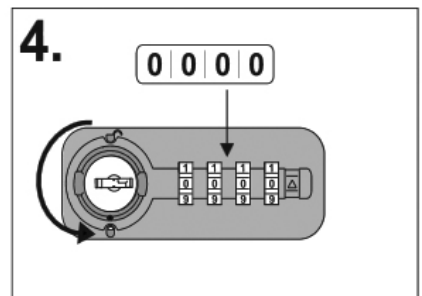
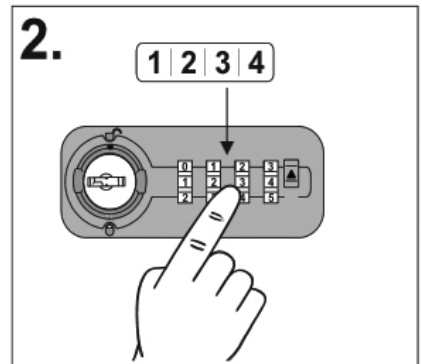
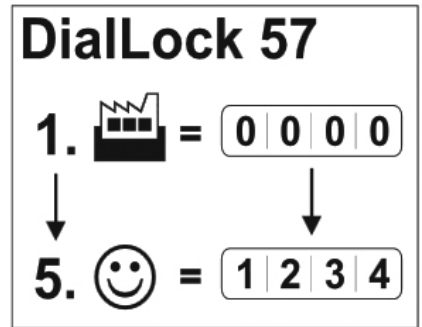
Codieren

- Tür verriegeln (Zahlenkombination steht auf „0000“)
- Schieber nach oben drücken (bei links angeschlagener Tür nach unten)
- individuellen Zahlencode einstellen (Zahlencode ggf. notieren)
- Schieber zum Fixieren nach unten drücken (bei links angeschlagener Tür nach oben)
- Tür verschließen (Zahlencode stellt sich auf „0000“ zurück)
- Tür lässt sich nur öffnen, wenn der programmierte Zahlencode eingestellt wird

Zum Decodieren gehen Sie in umgekehrter Reihenfolge vor:

- Tür verriegeln
- aktuellen Zahlencode eingeben
- Schieber nach oben drücken (bei links angeschlagener Tür nach unten)
- 0000-Position oder neuen Code eingeben
- Schieber zum Fixieren nach unten drücken (bei links angeschlagener Tür nach oben)

Ist der eingestellte Zahlencode nicht bekannt, lässt sich das Schloss nur mit einem Generalschlüssel (Artikel 923051) öffnen.



4.3 Belastbarkeit Einbauten

Einlegeböden

- Beanspruchungsgruppe L 75 nach DIN 68874-1
- Nutzlast von max. 75 kg/m² bei gleichmäßiger Lastverteilung

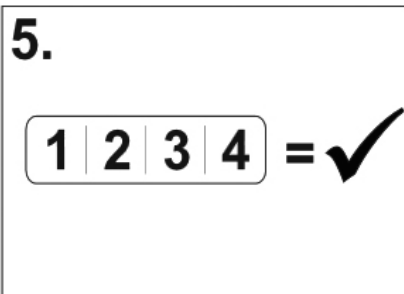
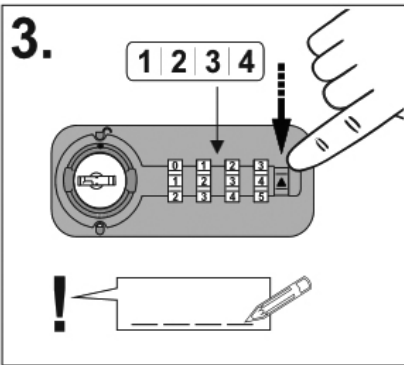
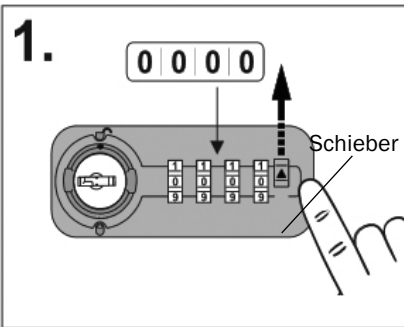
Hängerahmen

- Nutzlast max. 45 kg

5 Reinigung/Pflege

Entfernen Sie Staub und Schmutz auf der Außenseite der Flächen in angemessenen Abständen und vergewissern Sie sich, dass keine Schäden und Risse vorhanden sind.

Flächen nur mit trockenem oder feuchtem Tuch reinigen. Reinigungs- und Desinfektionsmittel dürfen nur mit einem pH-Wert von 6 – 8 benutzt werden.



CEKA

CEKA GmbH & Co. KG

Erich-Krause-Straße 1 · D-36304 Alsfeld

T (+49) 6631 186-0 · F (+49) 6631 186-150

info@ceka.de · www.ceka.de